

Лод. N 117 1036222 00067

ООО «АВЕН-СПб» *г.р. Витязь*
УРНА У-206 *г. 78*
Паспорт У-206-00.00.00 ПС

1 Общие сведения об изделии

- 1.1 Наименование и обозначения: урна У-206
- 1.2 Дата изготовления: 27 мая 2022г.
- 1.3 Изготовитель: ООО «АВЕН-СПб», Россия, 188518, Ленинградская область, Ломоносовский район, территория Общественно-Деловая Зона Яльгелево, строение 13, тел. 233-0520, 233-7773
- 1.4 Партия номер № 2022/148

2 Основные технические данные

- 2.1 Габаритные размеры изделия (диаметр караса х высота), ммø460x570
- Отклонения от номинальных размеров не могут составлять более ±10%
- 2.2 Масса изделия (без ведра-вкладыша), кг≈17
- 2.3 Объем ведра, л≈24
- 2.4 Применяемые материалы:
- 2.4.1 Урна – труба водогазопроводная D21.3x2.8 Ду15 ГОСТ 3262-75, полоса 4x20, 4x30, 4x40, 4x60 ГОСТ 103-76, профиль 40x20x2 ГОСТ 8645, доска 60x35. Покрытие металла – порошковая краска, покрытие доски – краска (пинтекс).
- 2.4.2 Ведро-вкладыш – лист оцинкованный s=0,4 мм.
- 2.5 Ведро-вкладыш изготавливается с отверстиями для стока воды.
- 2.6 Урна позволяет использовать полиэтиленовый мешок.

3 Комплектность

- 3.1 Количество изделий (см. рисунок 1) в поставке (комплекте) (шт.):
- 1 – Урна 3
- 2 – Ведро-вкладыш* 3
- 3 – Стержень фиксирующий** 3
- *Поставка ведра-вкладыша оговаривается в заказе, либо осуществляется по отдельному заказу.
- **Поставка стержня фиксирующего оговаривается в заказе, либо осуществляется по отдельному заказу.

3.2 Эксплуатационная документация.

- паспорт изделия У-206-00.00.00 ПС 1 шт.

4 Гарантии изготовителя

- 4.1 Предприятие-изготовитель гарантирует соответствие изделия требованиям проекта при соблюдении владельцем правил эксплуатации.
- 4.2 Срок гарантии 12 месяцев со дня поставки изделия потребителю.
- 4.3 Гарантия не распространяется на повреждения вследствие: неправильной установки, неумелого пользования, неправильного обслуживания при эксплуатации, вандализма.
- 4.4 Срок службы

- урны – не менее 7 лет с ежегодной покраской,

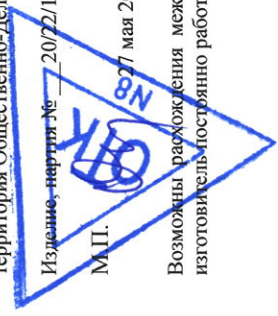
- оцинкованного ведра-вкладыша не менее 1 года при отсутствии тяжелых механических повреждений.

4.5 Претензии направлять по адресу: Россия, 188518, Ленинградская область, Ломоносовский район, территория Общественно-Деловая Зона Яльгелево, строение 13, тел. 233-0520, 233-7773.

5 Свидетельство о приемке

Изделие, партия № 2022/148, соответствует проекту и признано годным к эксплуатации.

М.П. _____
Начальник ОТК
/ Чуркин К.Р./



6 Особые отметки

Возможны расхождения между описанием, изображением и фактическим исполнением, так как изготовитель постоянно работает над усовершенствованием конструкции своих изделий.

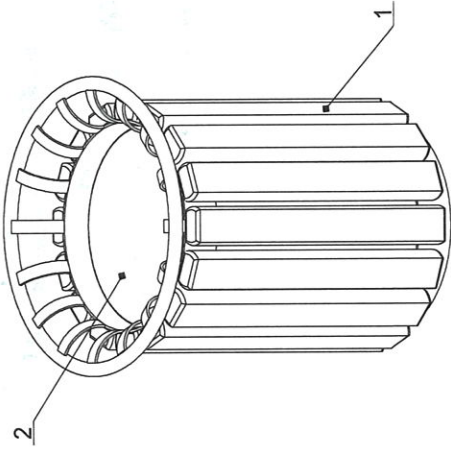


Рисунок 1 - Общий вид изделия

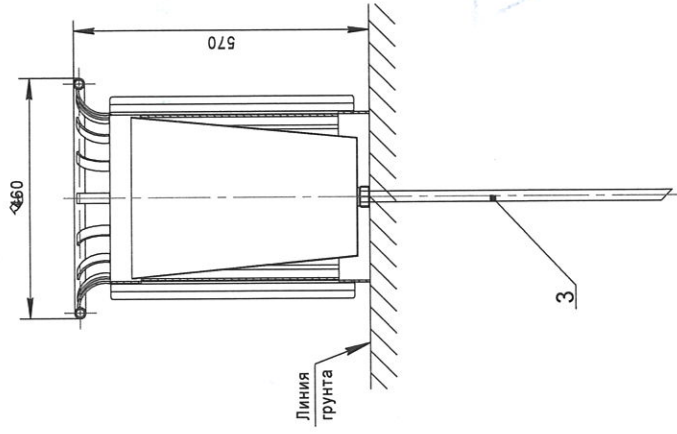


Рисунок 2 - Установка изделия

